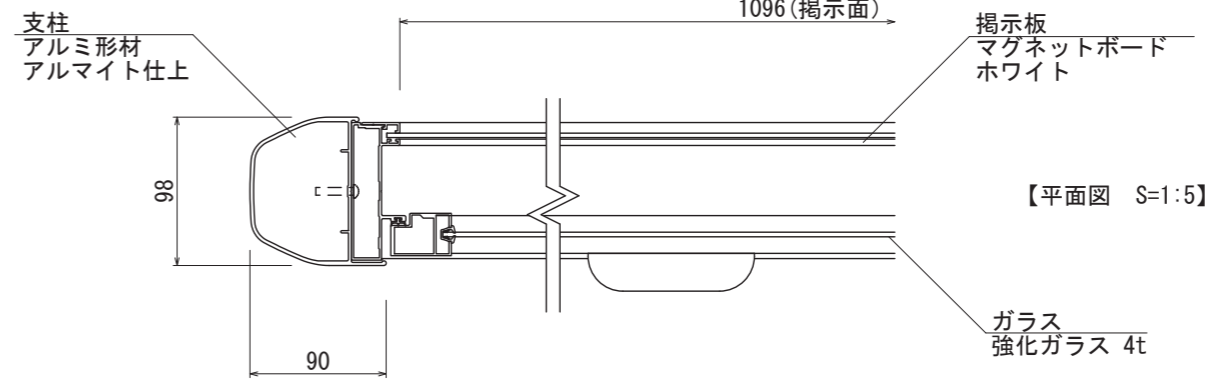
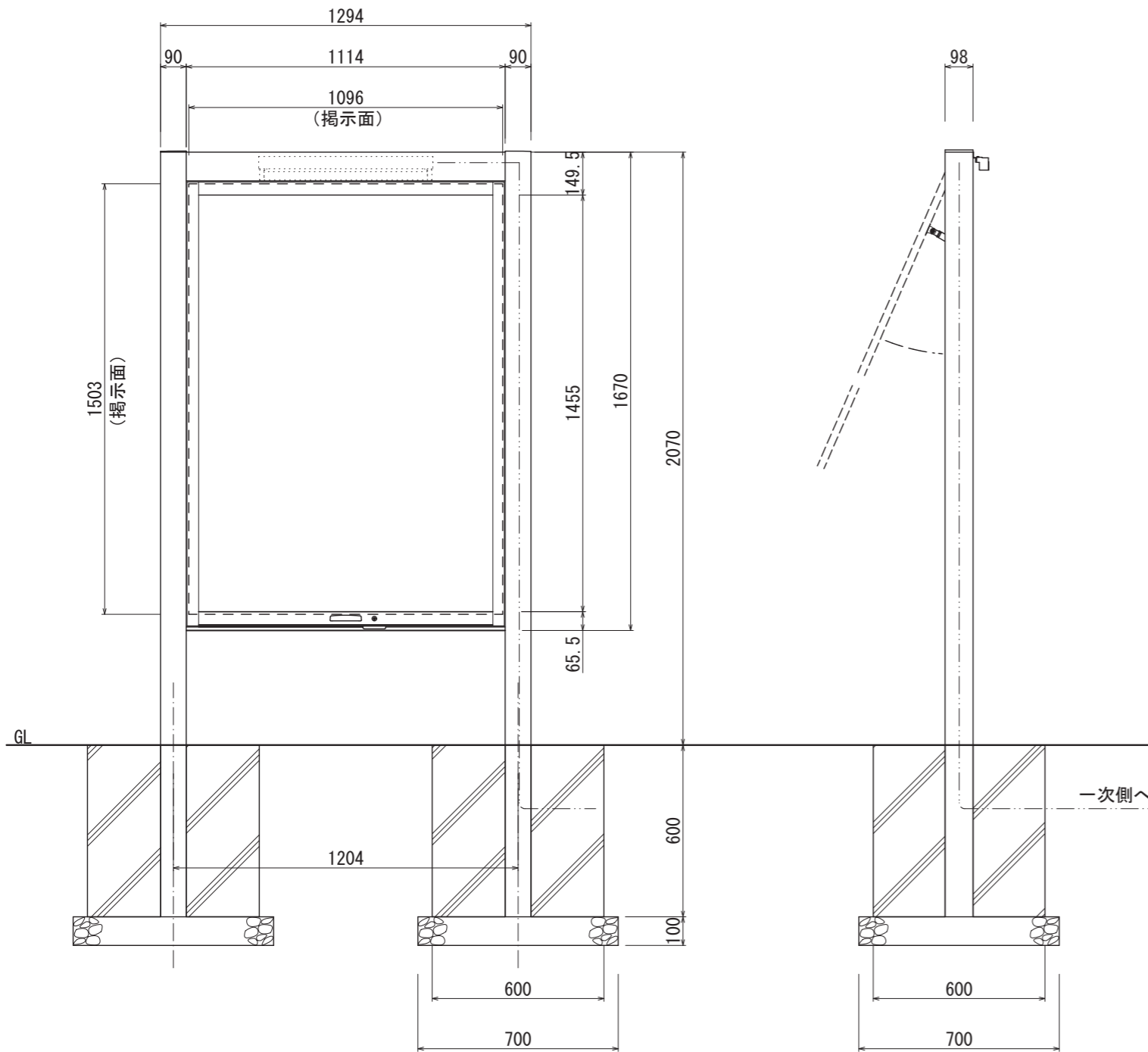


【平面図 S=1:20】

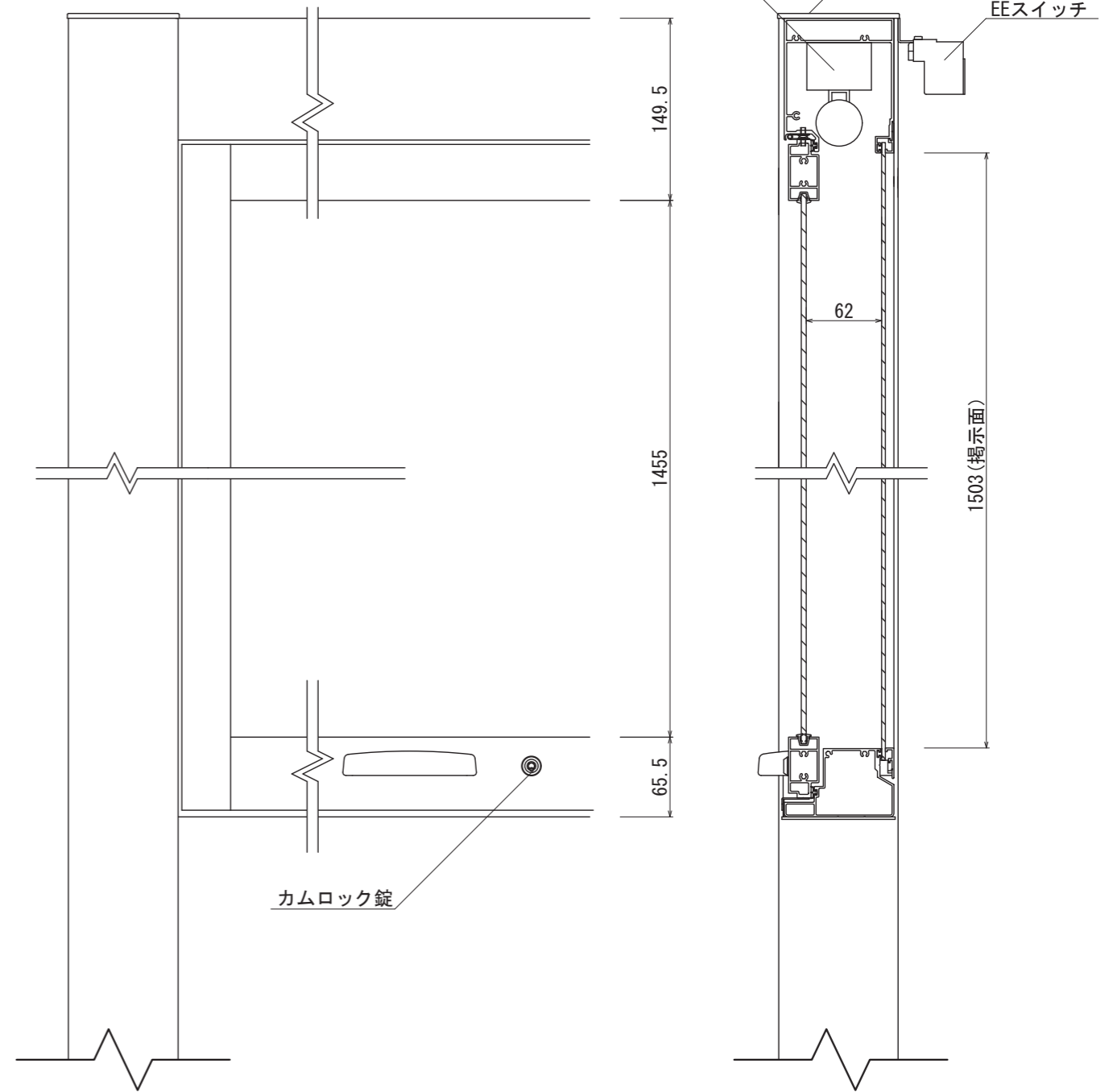


【平面図 S=1:5】



【正面図 S=1:20】

【側面図 S=1:20】



【正面図 S=1:5】

【側断面図 S=1:5】

図面番号	図面名称	設計年月日	承認	設計	担当	設計基準 風速 34 m/s 長期地耐力 50 kN/m ²
No.	アルミ揭示板 AGS-1217					