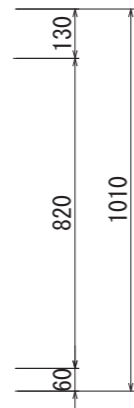
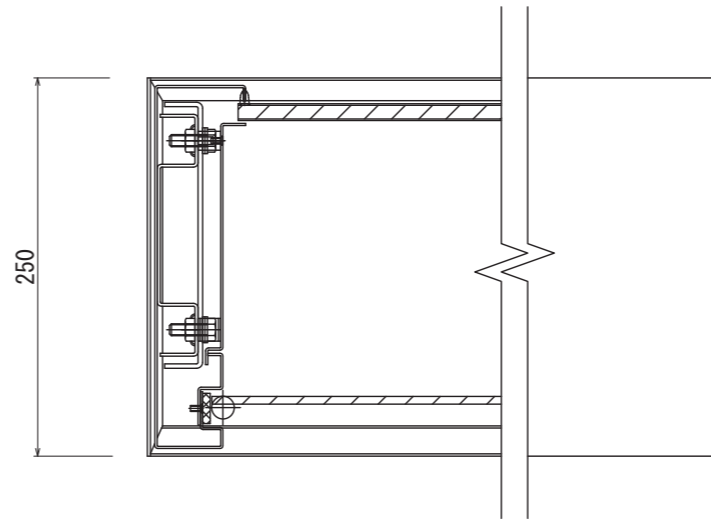


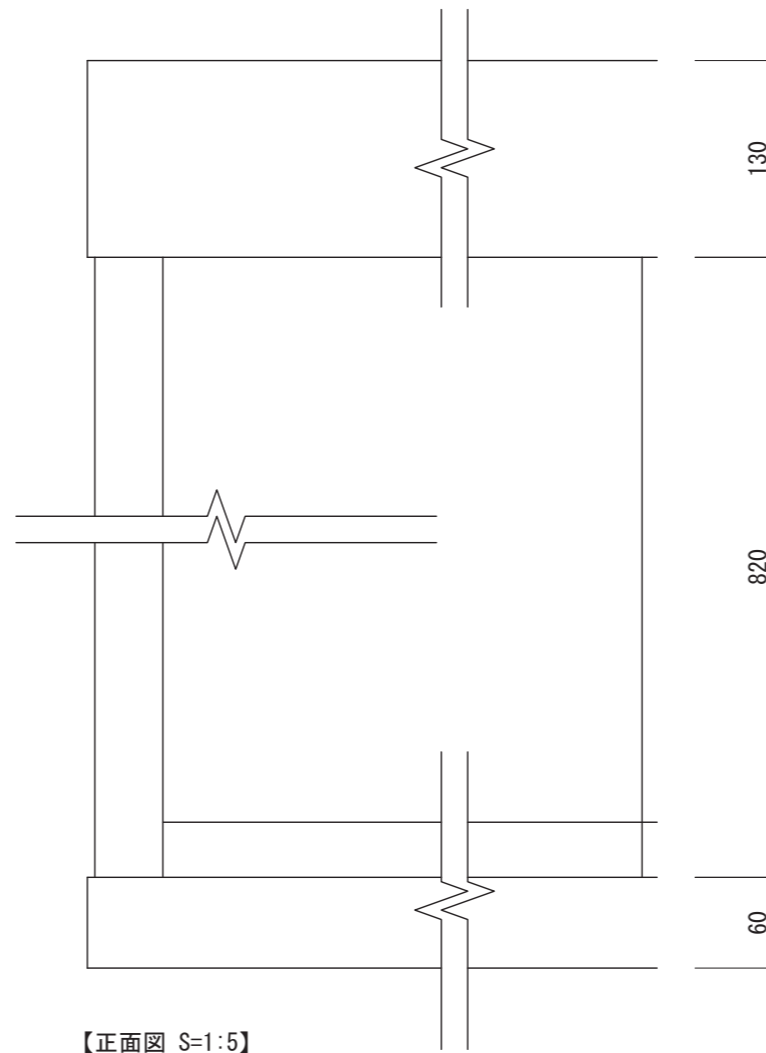
【正面図 S=1:20】



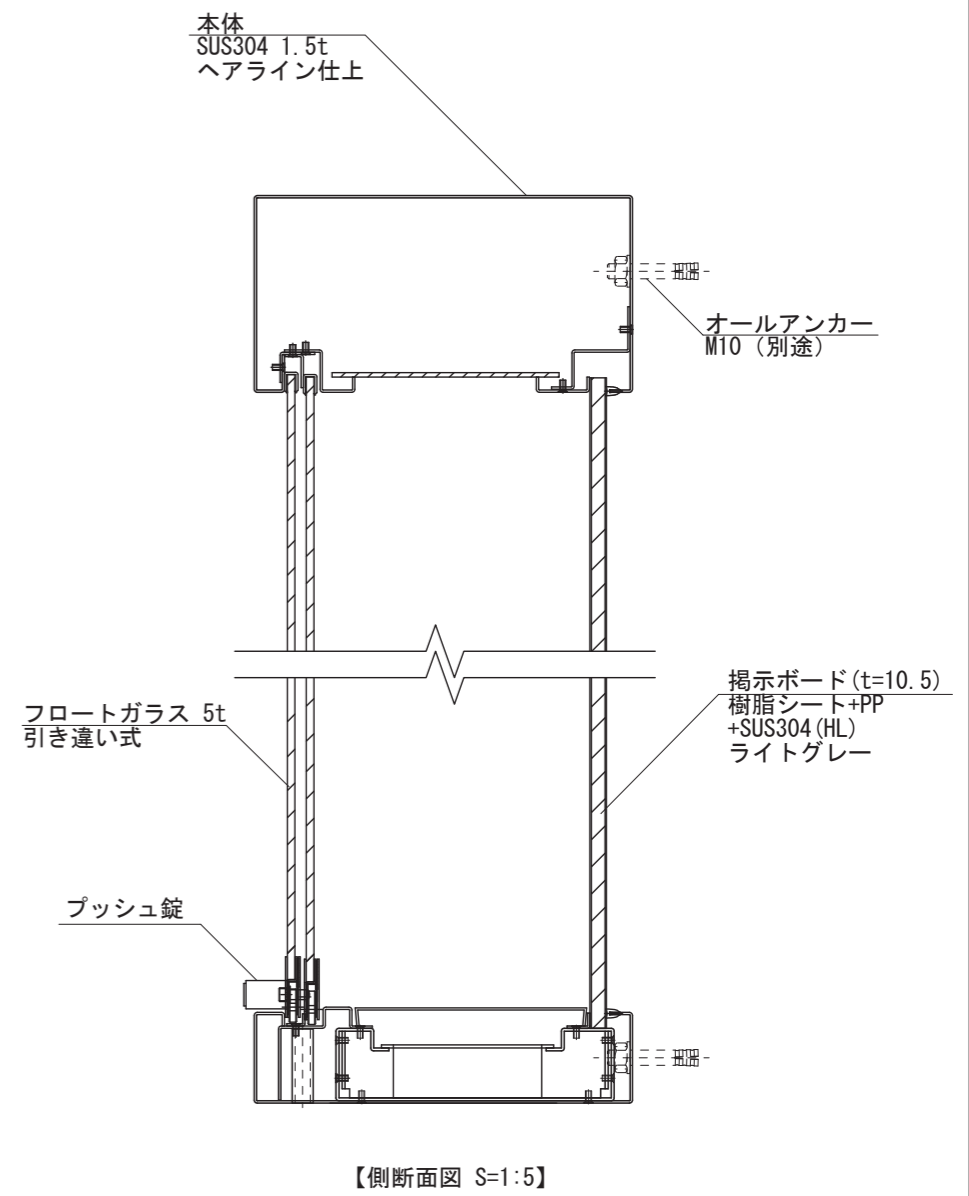
【側面図 S=1:20】



【平面図 S=1:5】



【正面図 S=1:5】



【側断面図 S=1:5】

図面番号 No.	図面名称 PKS-3	設計年月日	承認	設計	担当
	PKS3-1810/壁付				