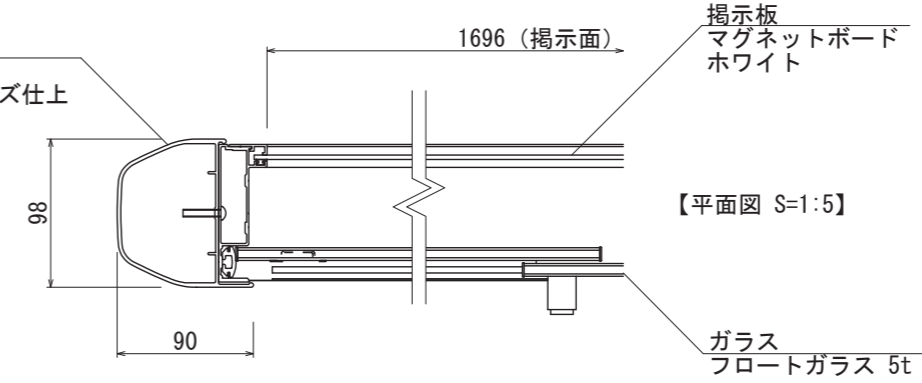


【平面図 S=1:20】

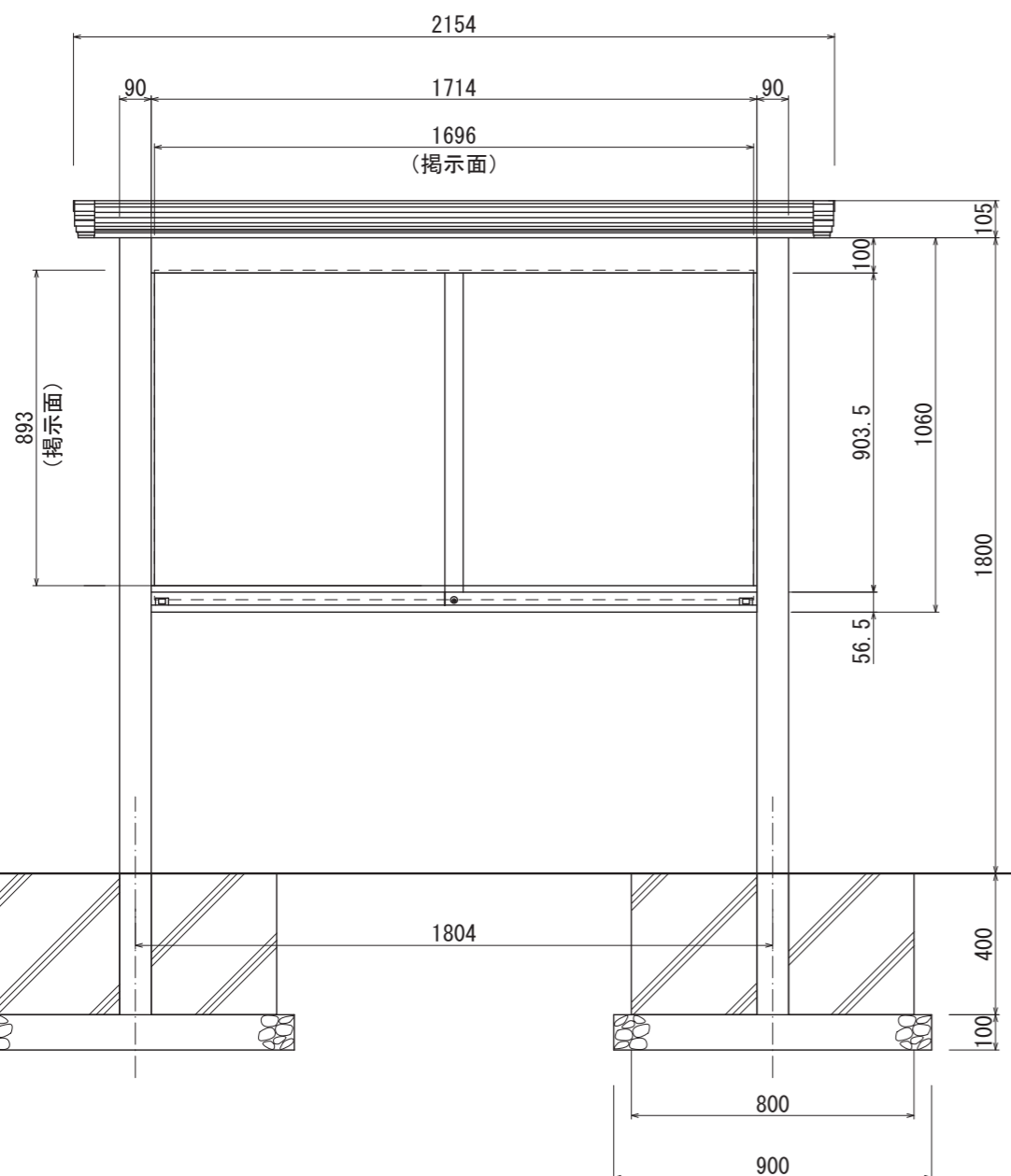
支柱
アルミ押出形材
アルマイトブロンズ仕上



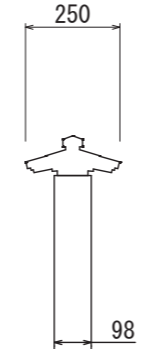
【平面図 S=1:5】

掲示板
マグネットボード
ホワイト

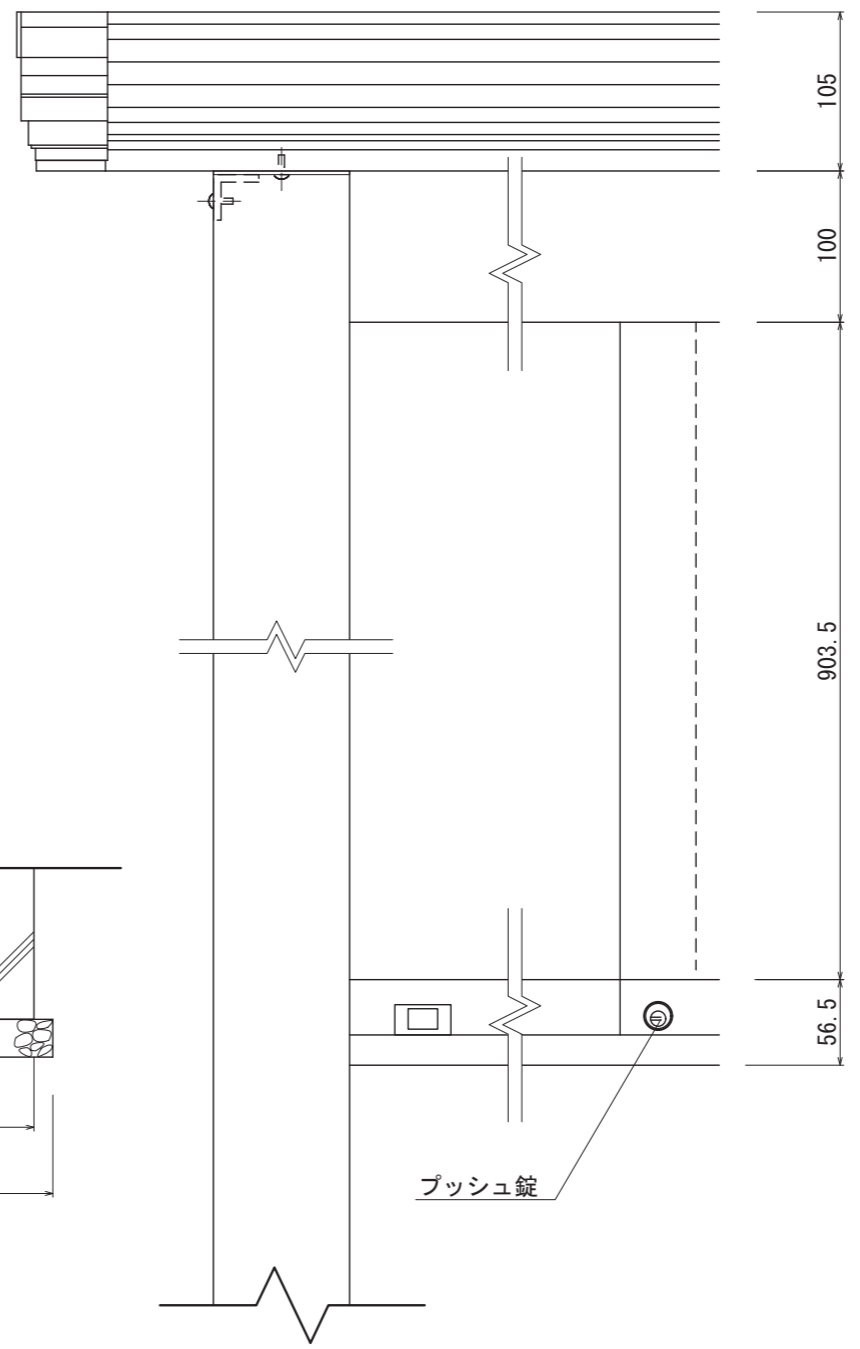
ガラス
フロートガラス 5t



【正面図 S=1:20】

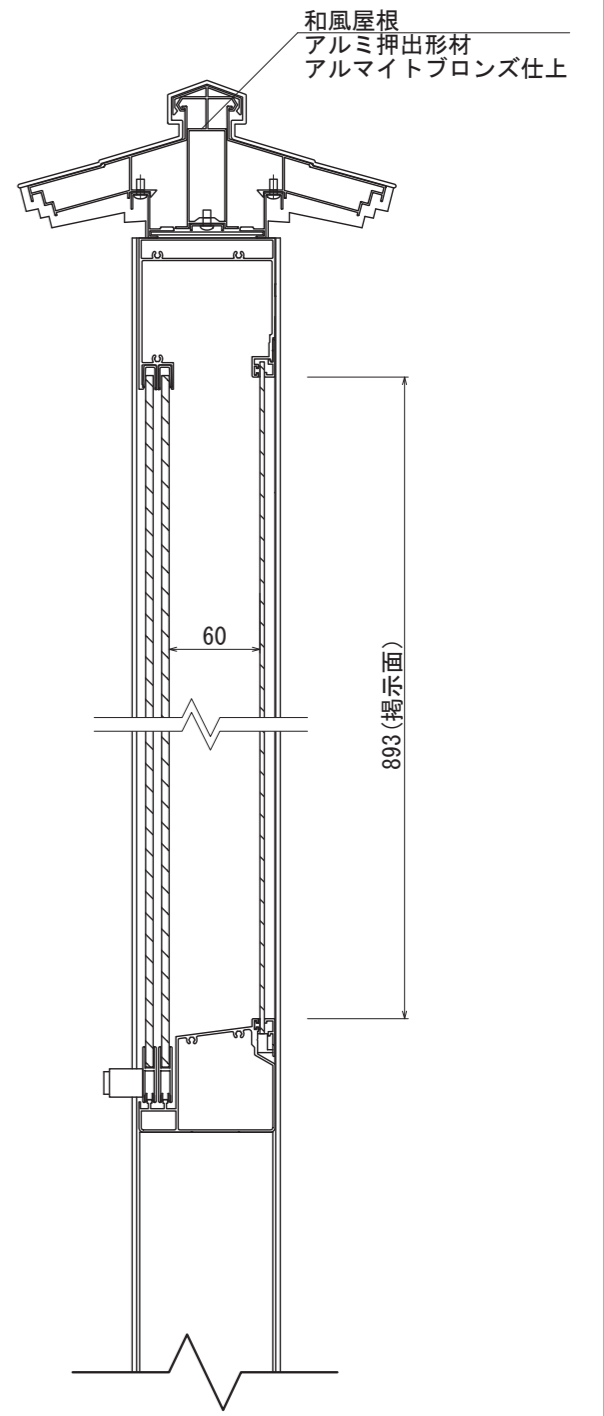


【側面図 S=1:20】



【正面図 S=1:5】

プッシュ錠



【側断面図 S=1:5】

和風屋根
アルミ押出形材
アルマイトブロンズ仕上

図面番号 No.	図面名称 アルミ掲示板	設計年月日	承認	設計	担当	設計基準 風速 34 m/s 長期地耐力 50 kN/m ²
	AGPY-1810/照明なし					