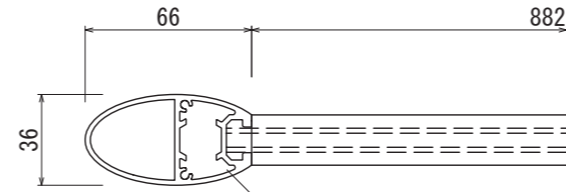
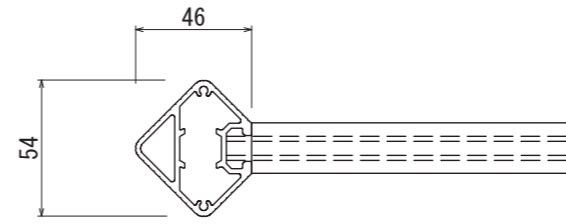
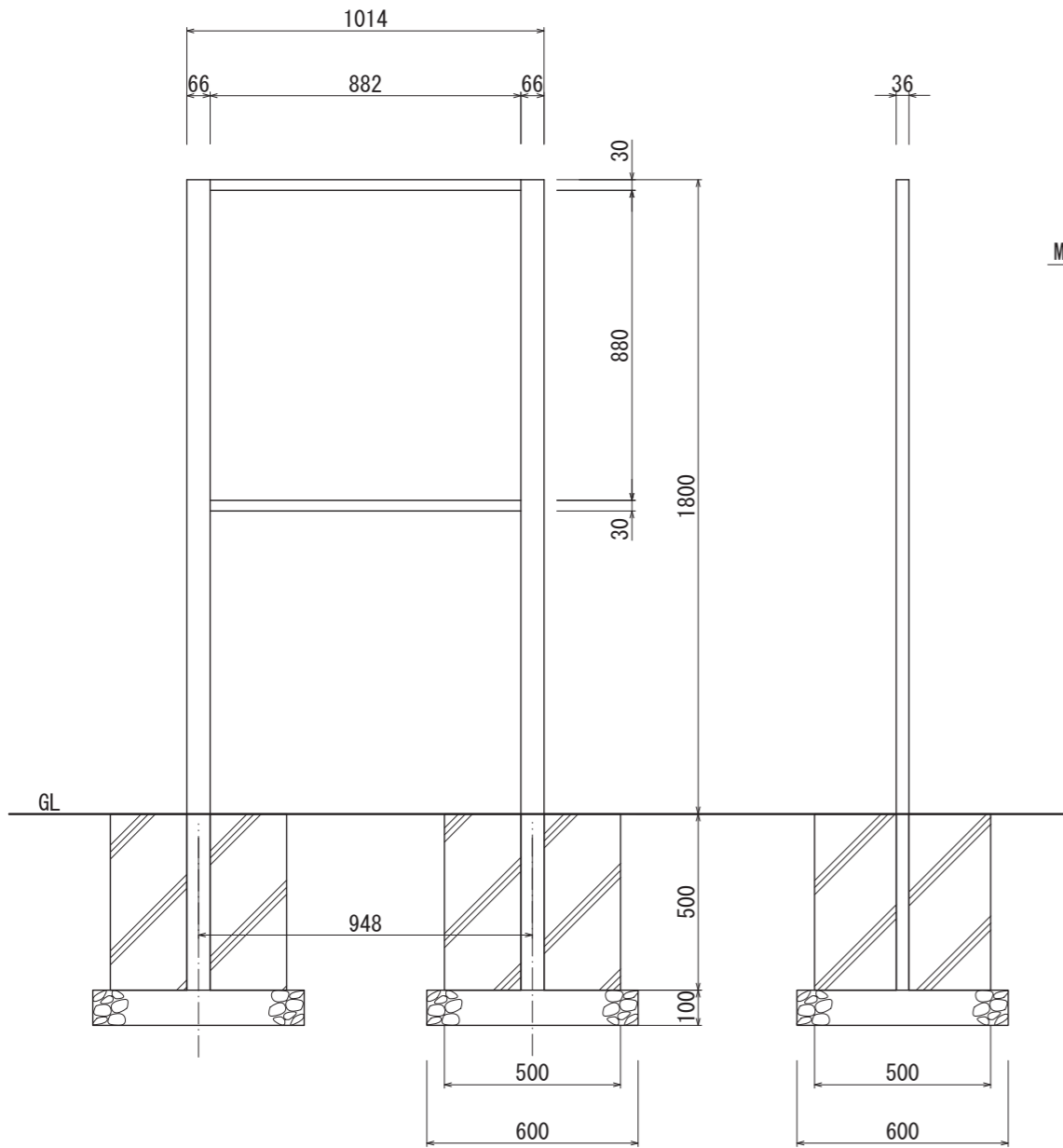


【平面図 S=1:20】

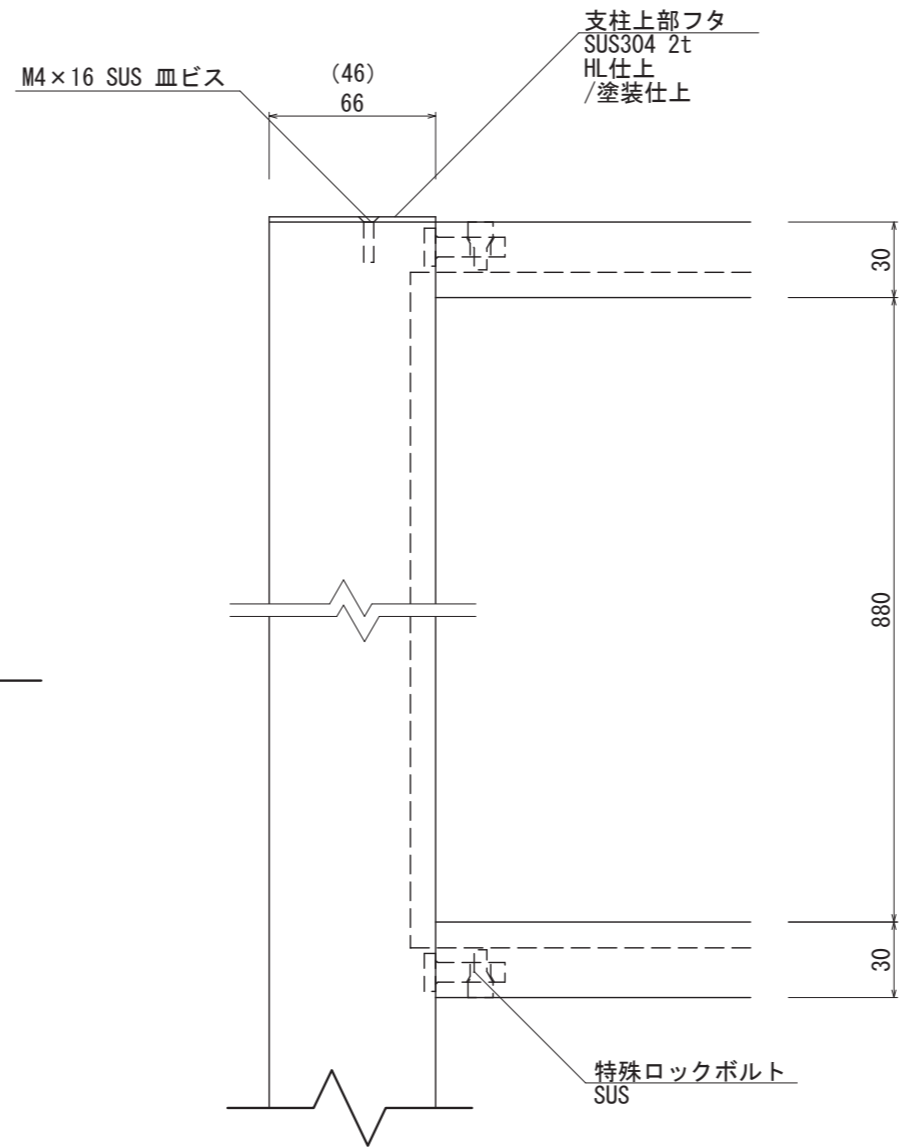


【平面図 S=1:3】

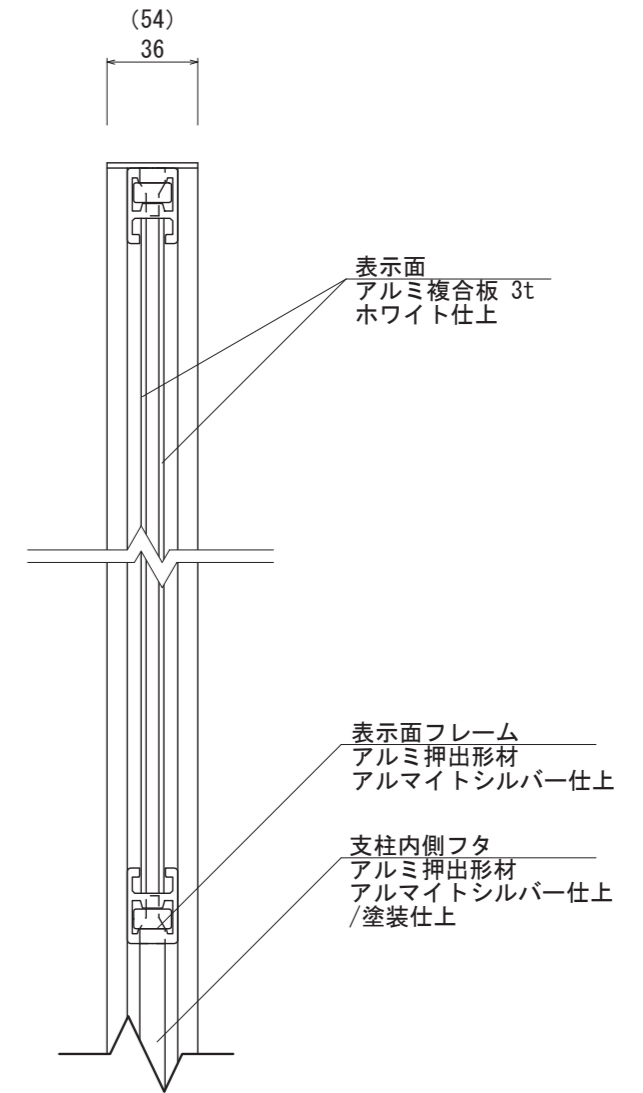


【正面図 S=1:20】

【側面図 S=1:20】



【正面図 S=1:3】



【断面図 S=1:3】

図面番号	図面名称	Egg&Cube	設計年月日	承認	設計	担当	設計基準
No.	N-5						風速 34 m/s 長期地耐力 50 kN/m ²