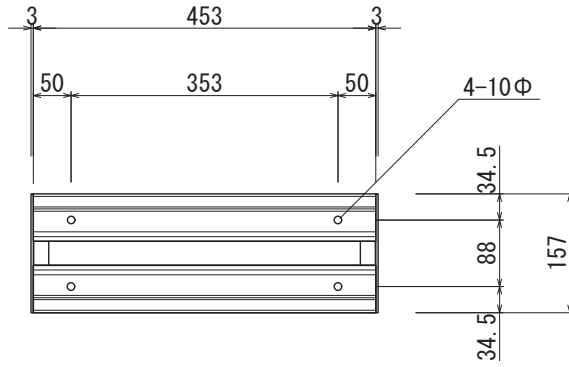
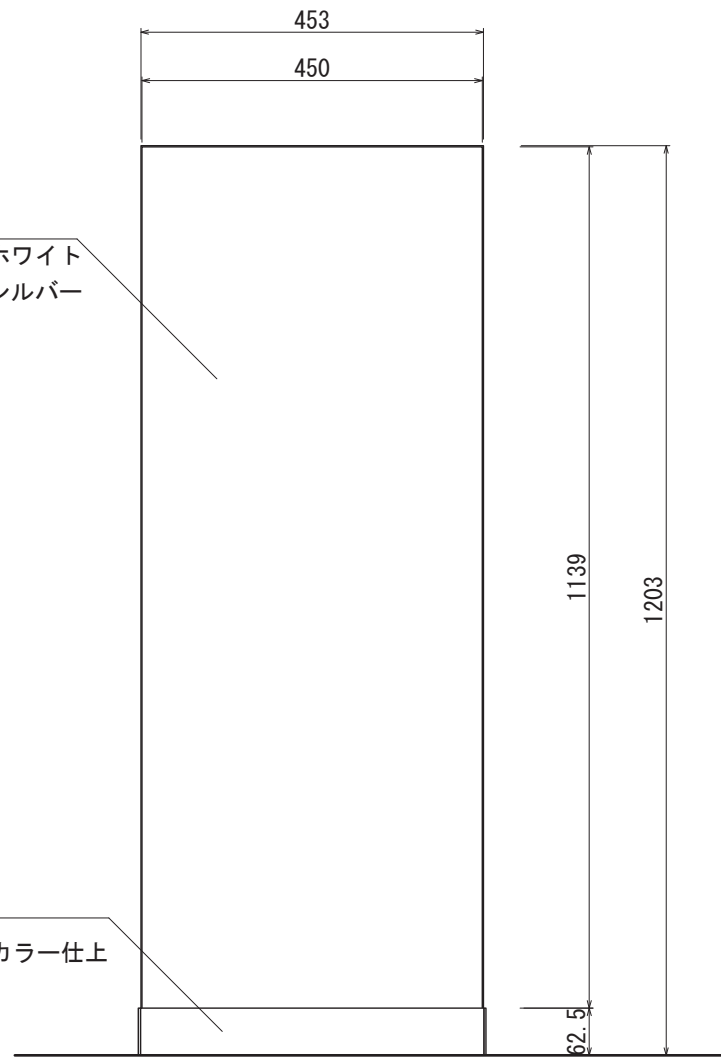


【平面図 S=1:10】



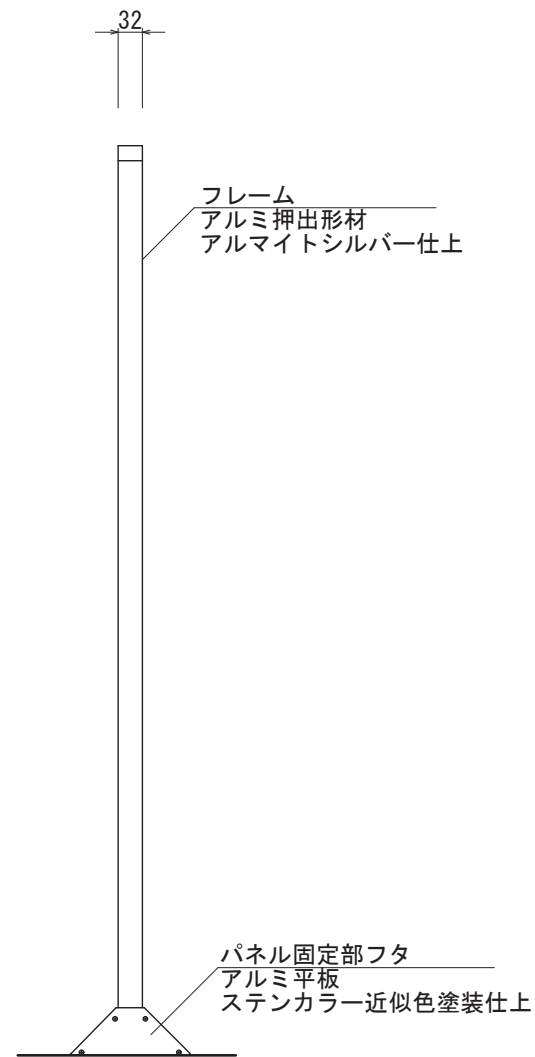
【ベース詳細 S=1:10】

表示面
PX-4512: アルミ複合板 3t/ホワイト
PX-4512AS: アルミ平板 2t/シルバー



【正面図 S=1:10】

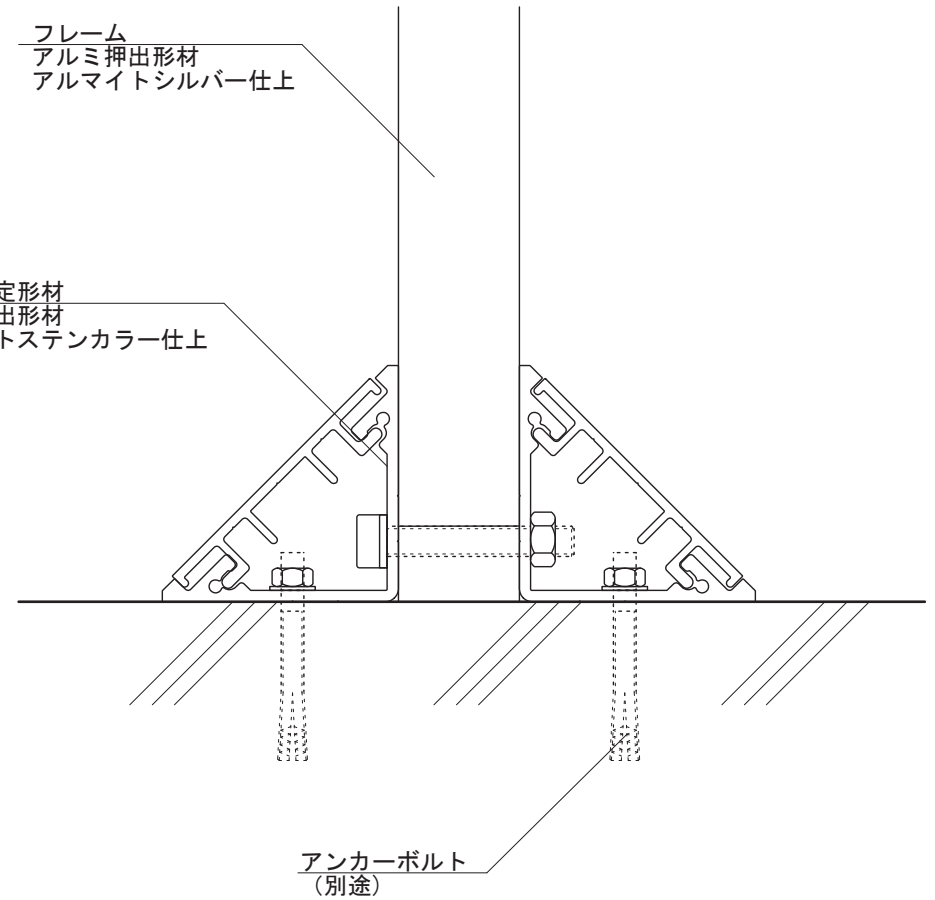
パネル固定形材
アルミ押出形材
アルマイトステンカラー仕上



【側面図 S=1:10】

フレーム
アルミ押出形材
アルマイトシルバー仕上

パネル固定部フタ
アルミ平板
ステンカラー近似色塗装仕上



【断面図 S=1:2】

| | | | | | | |
|------|------|---------|-------|----|----|----|
| 図面番号 | 図面名称 | パネルサ | 設計年月日 | 承認 | 設計 | 担当 |
| No. | | PX-4512 | | | | |