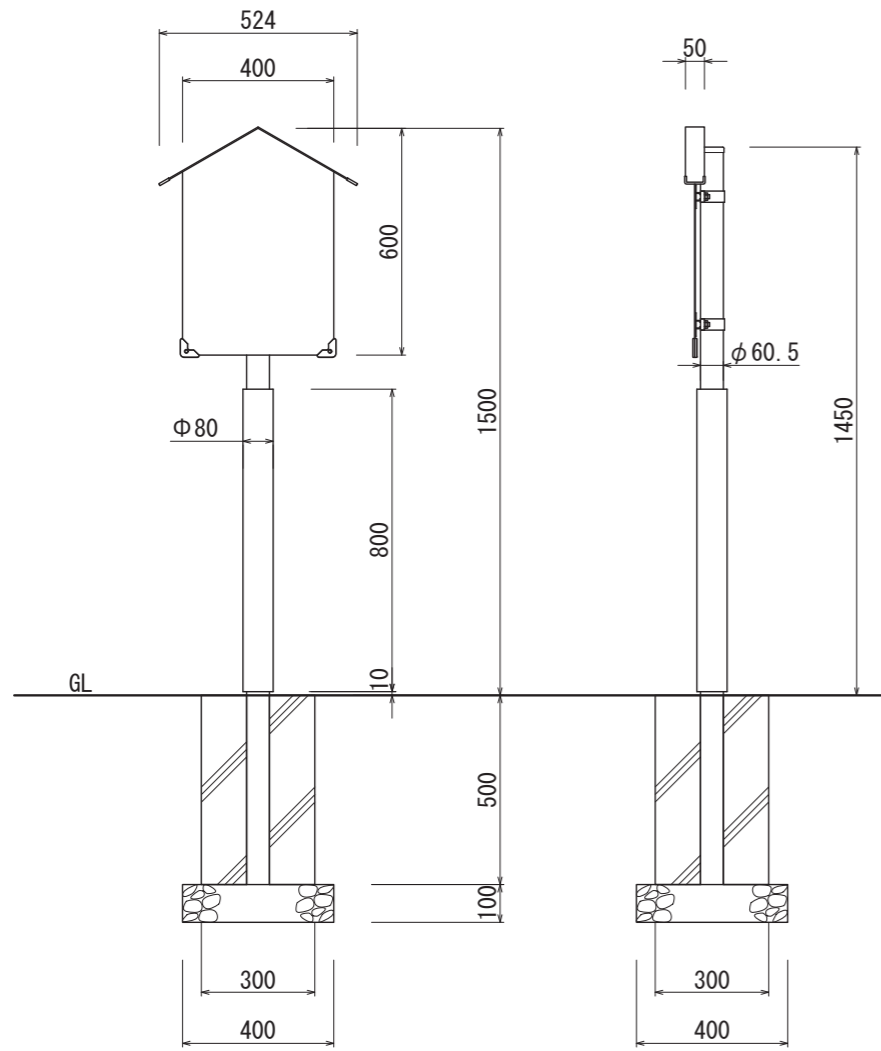


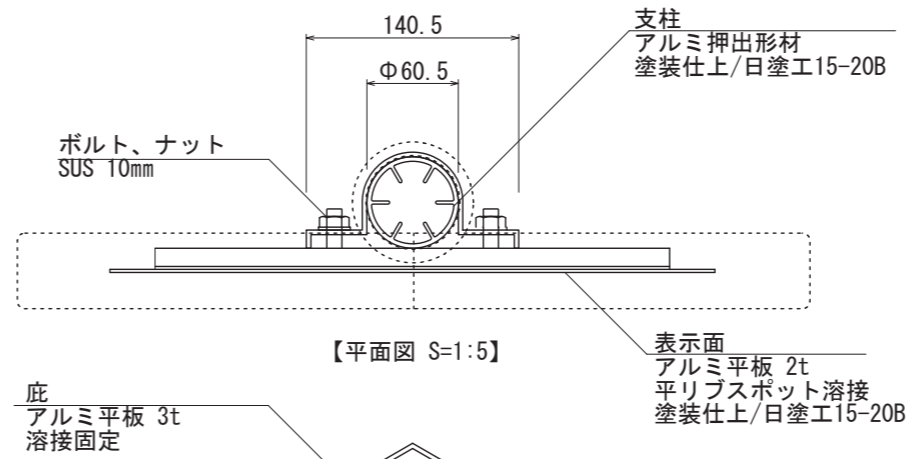


【平面図 S=1:20】

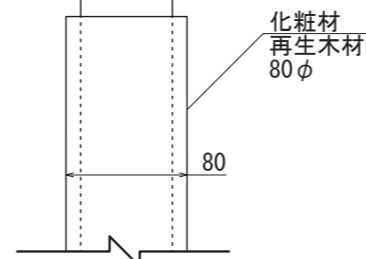
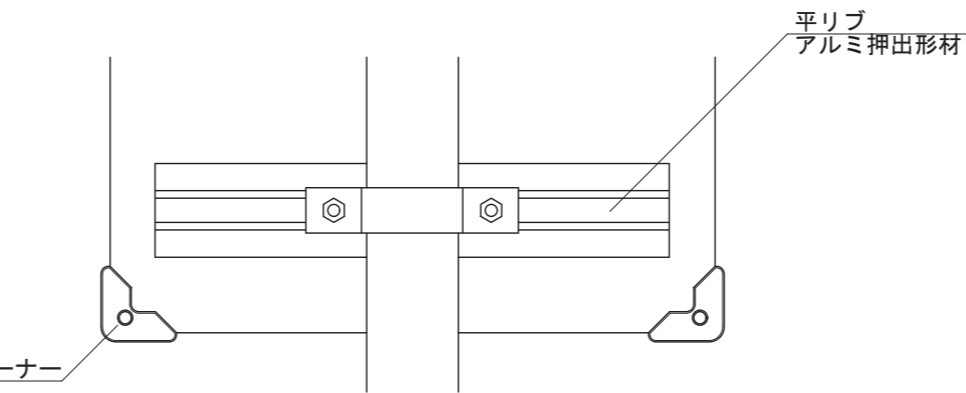
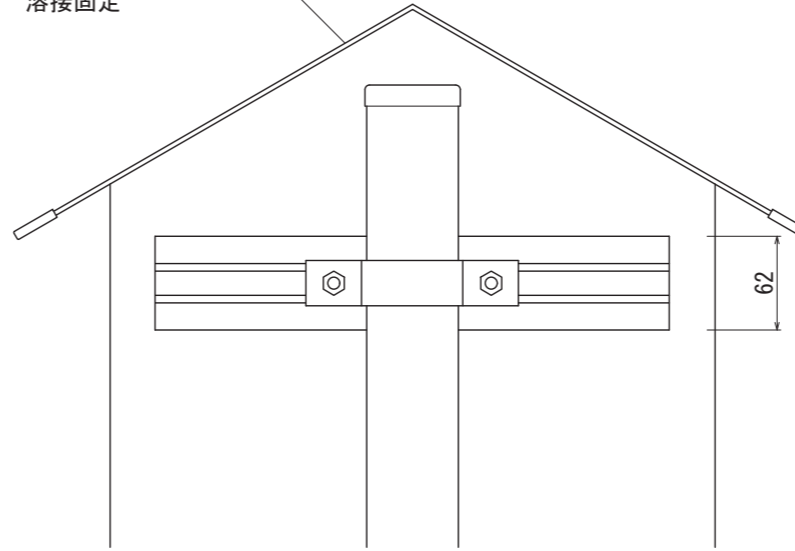


【正面図 S=1:20】

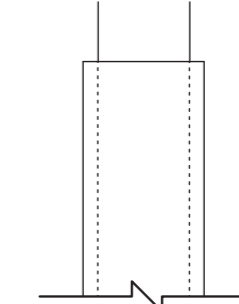
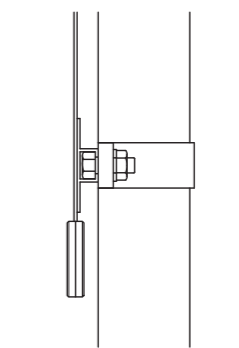
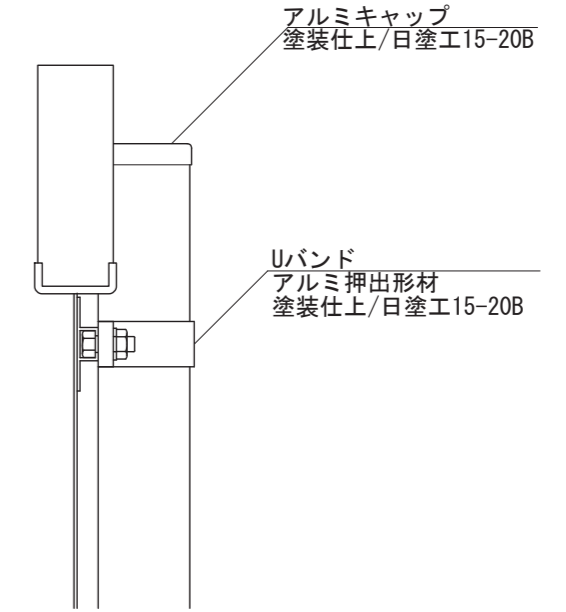
【側面図 S=1:20】



【平面図 S=1:5】



【背面図 S=1:5】



【側面図 S=1:5】

図面番号 No.	図面名称	オス口	設計年月日	承認	設計	担当	設計基準
		RC0-2					