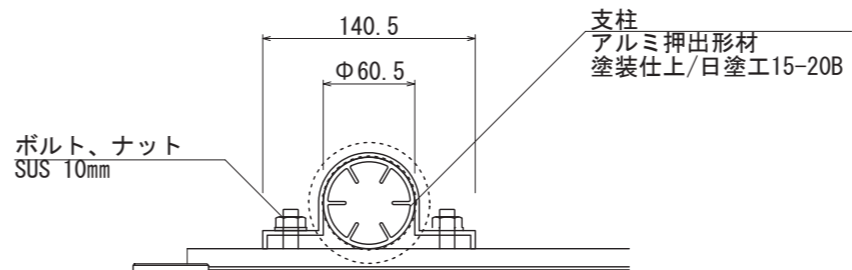




【平面図 S=1:20】

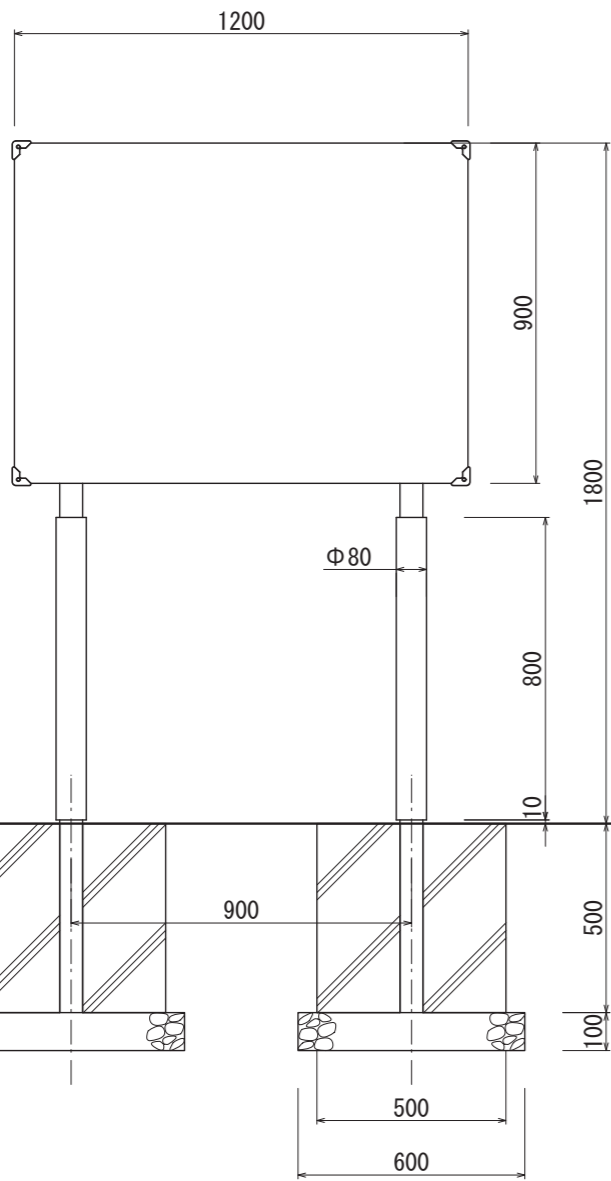


【平面図 S=1:5】

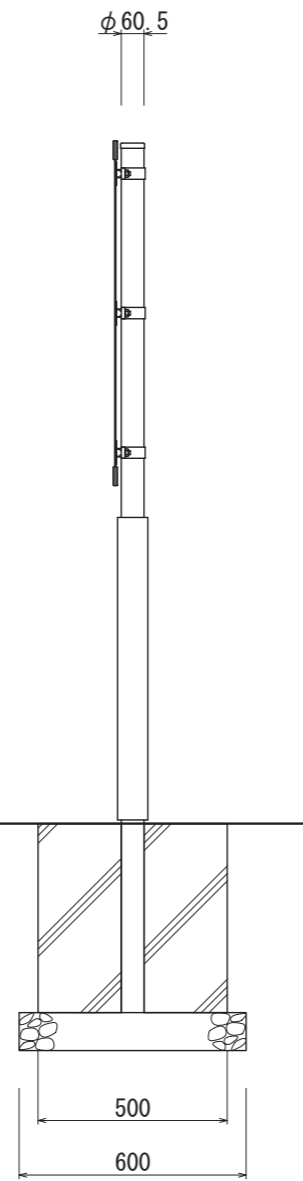
支柱
アルミ押出形材
塗装仕上/日塗工15-20B

ボルト、ナット
SUS 10mm

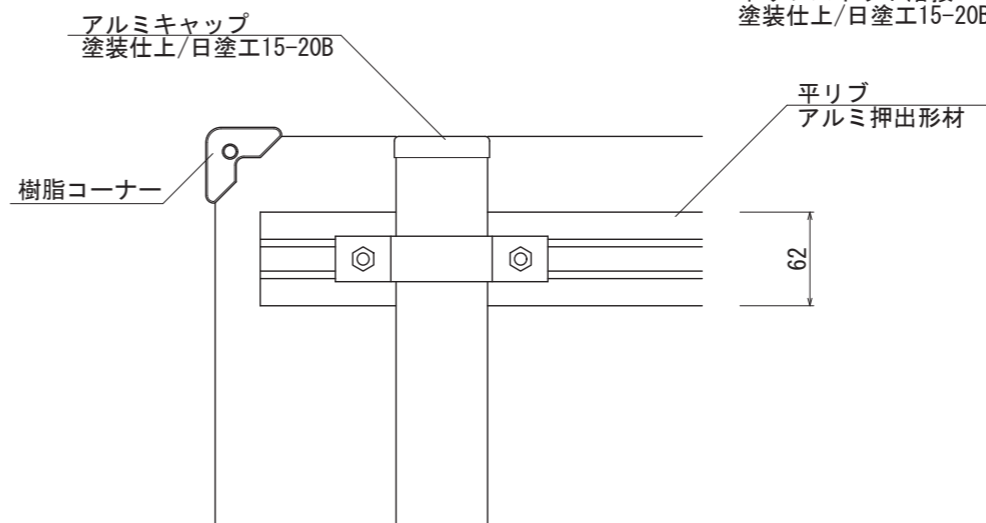
表示面
アルミ平板 2t
平リブスポット溶接
塗装仕上/日塗工15-20B



【正面図 S=1:20】



【側面図 S=1:20】

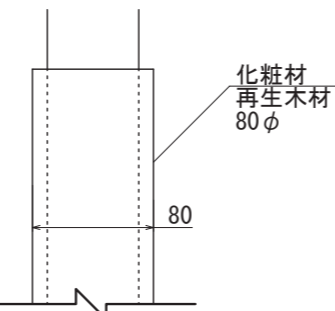
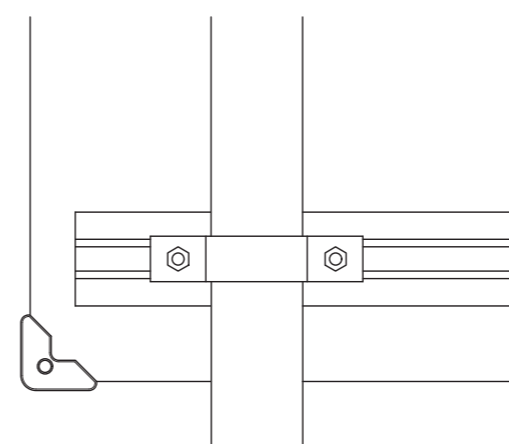


アルミキャップ
塗装仕上/日塗工15-20B

平リブ
アルミ押出形材

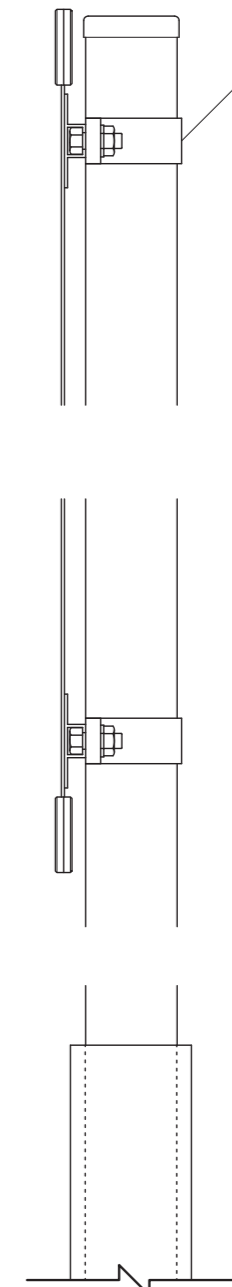
樹脂コーナー

Uバンド
アルミ押出形材
塗装仕上/日塗工15-20B



【背面図 S=1:5】

化粧材
再生木材
80φ



【側面図 S=1:5】

図面番号	図面名称	オス口	設計年月日	承認	設計	担当	設計基準
No.		RC0-7					風速 34 m/s 長期地耐力 50 kN/m ²