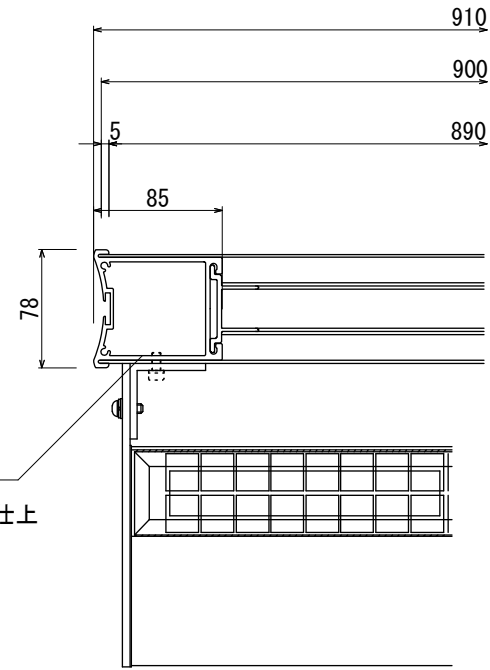


【平面図 S=1:20】



【平面図 S=1:5】

仕様

太陽電池:単結晶セル 最大出力 5W

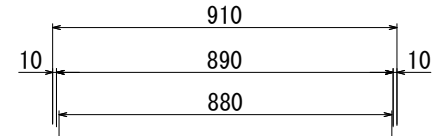
蓄電池:ニッケル水素蓄電池(NiMH) 2.4V9000mAh

光源:白色LED20球

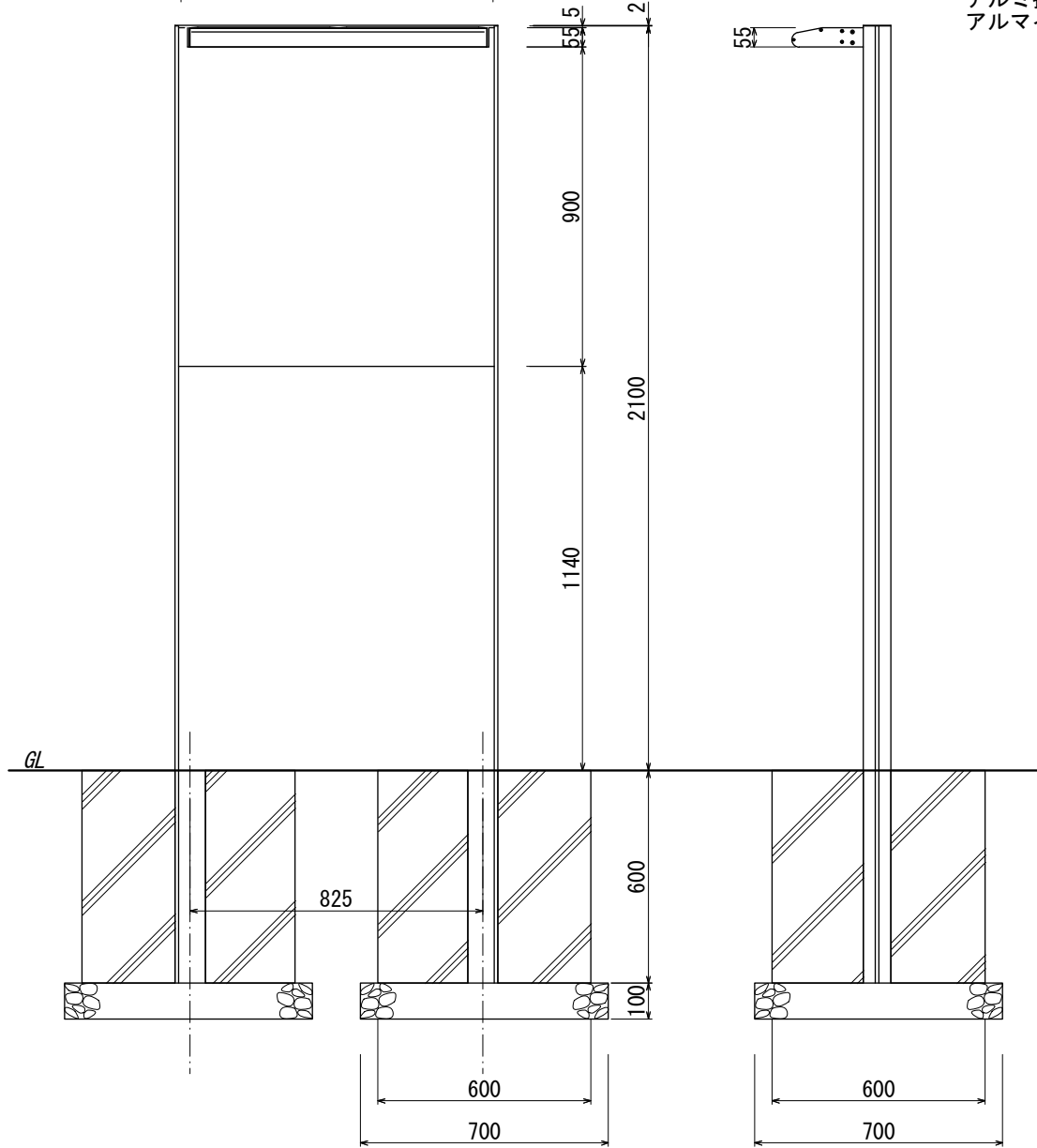
制御(コントローラー):点灯時間/1日8時間(連続)

昼夜判定:太陽電池出力電圧 日没判定10秒後 点灯開始

蓄電池容量:3日分(1日8時間 連続点灯モード の場合)

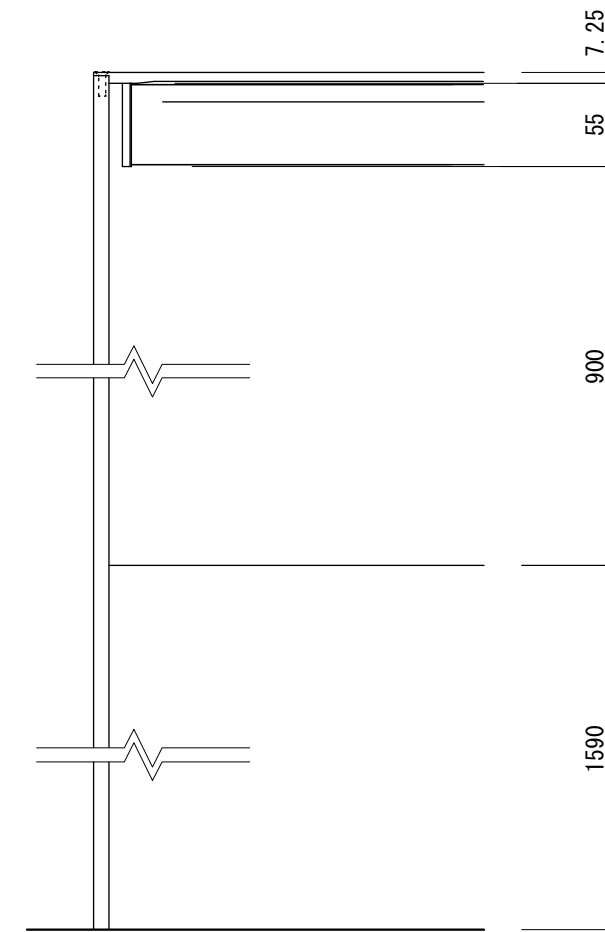


支柱
アルミ押出型材
アルマイトステンカラー仕上

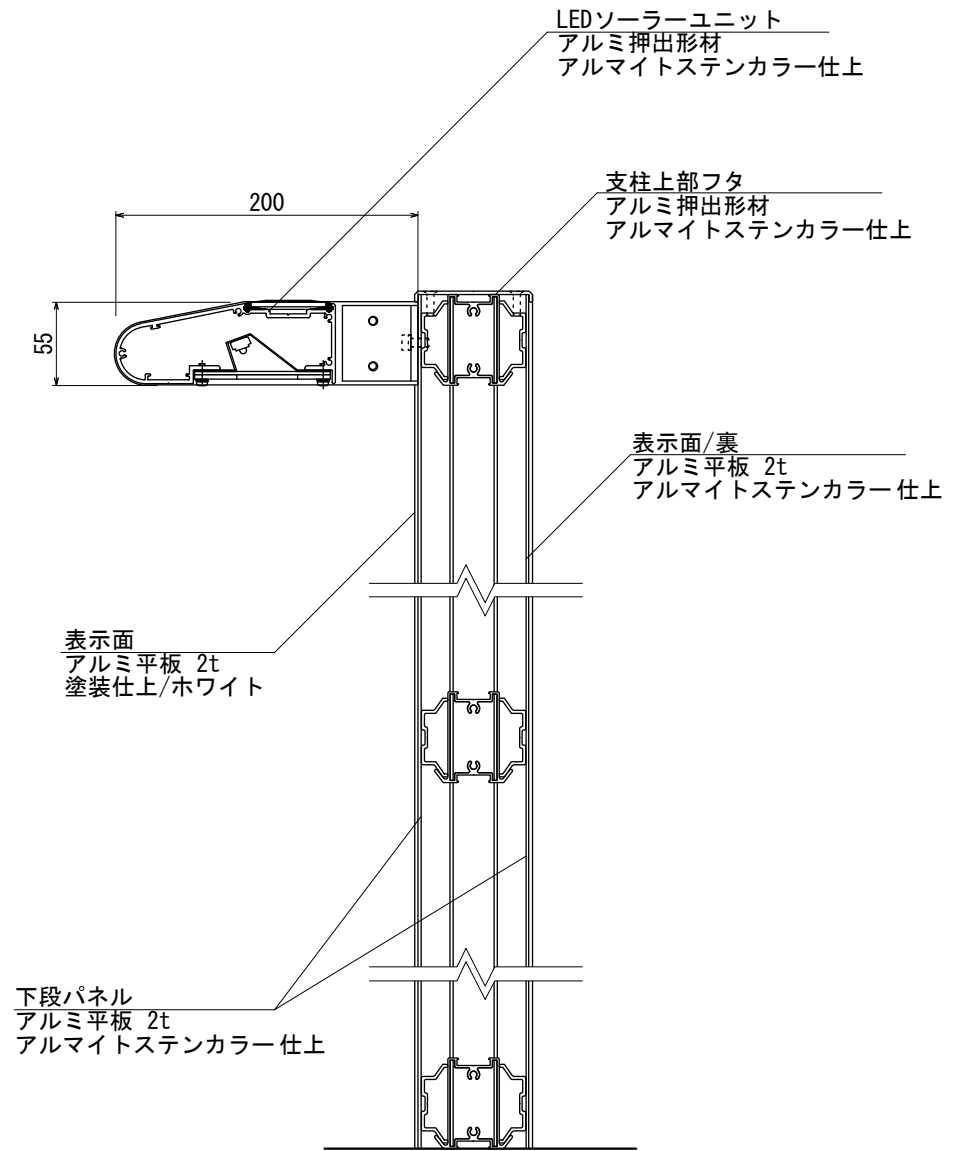


【正面図 S=1:20】

【側面図 S=1:20】



【正面図 S=1:5】



LEDソーラーユニット
アルミ押出型材
アルマイトステンカラー仕上

支柱上部フタ
アルミ押出型材
アルマイトステンカラー仕上

表示面/裏
アルミ平板 2t
アルマイトステンカラー仕上

表示面
アルミ平板 2t
塗装仕上/ホワイト

下段パネル
アルミ平板 2t
アルマイトステンカラー仕上

【側断面図 S=1:5】

図面番号	図面名称	SOLASA	設計年月日	承認	設計	担当	設計基準
No.		SOD-4					