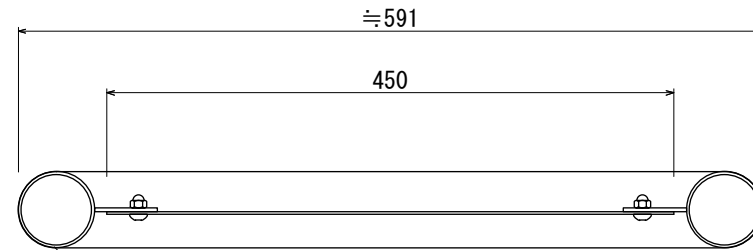
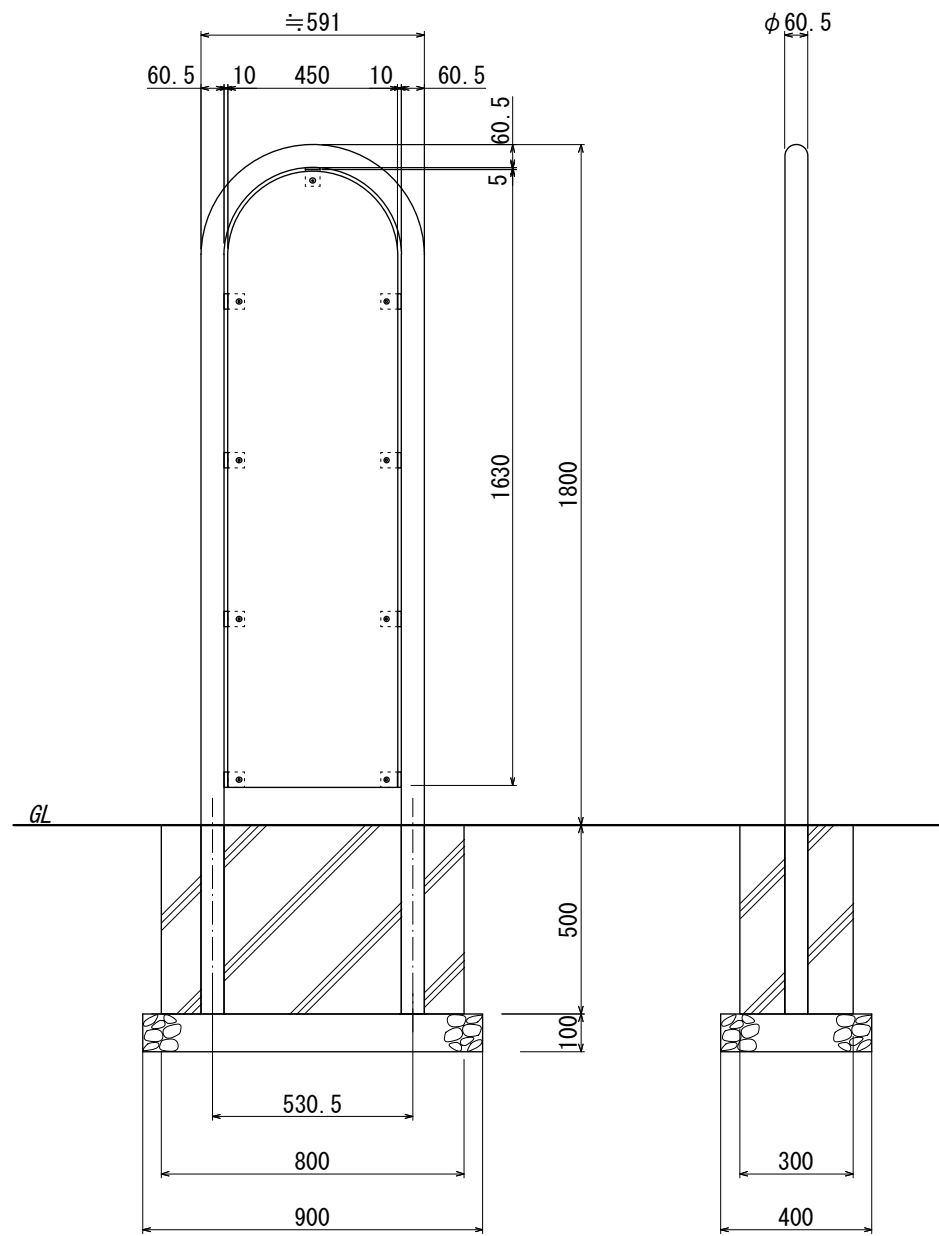


【平面図 S=1:20】



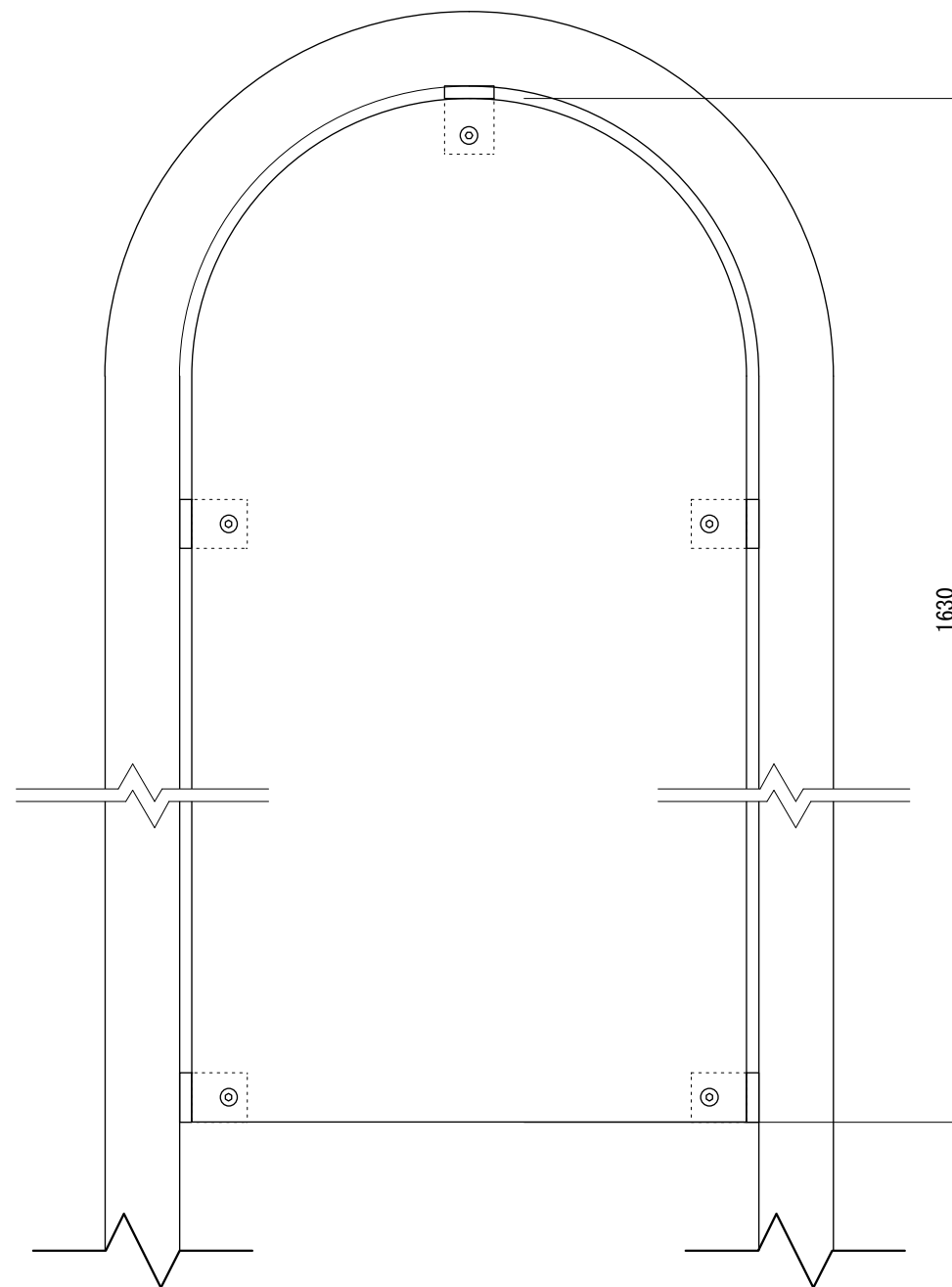
【平面図 S=1:6】

本体
 スチール丸パイプ
 $\phi 60.5$ 2.3t
 メッキ+塗装仕上/ホワイト

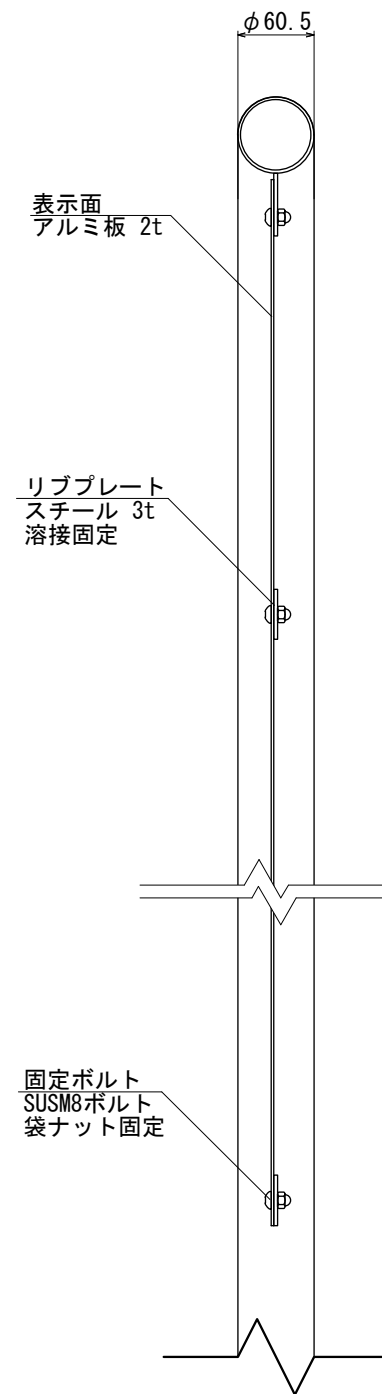


【正面図 S=1:20】

【側面図 S=1:20】



【正面図 S=1:6】



【側断面図 S=1:6】

表示面
アルミ板 2t

リブプレート
スチール 3t
溶接固定

固定ボルト
SUSM8ボルト
袋ナット固定

図面番号 No.	図面名称	パイプサイン	設計年月日	承認	設計	担当	設計基準 風速 34 m/s 長期地耐力 50 kN/m ²
		PS-4518R					